

Logistikanforderungen für
Cross Docking 3 Anlieferungen
an die

Non Food 2
Logistikplattform für
Österreich

– Standort SIMPEX Wr. Neudorf

Non Food 2 Logistikplattform für Österreich

– Standort SIMPEX Wr. Neudorf
LOGISTISCHE ANFORDERUNGEN CD3

Anlieferstelle /Kontaktadresse Non Food II Logistikplattform für Österreich

NF II Logistikplattform Ö (Standort Simpex) Telefon: +43 (0) 662 4470 39535
Industriezentrum NÖ-Süd FAX: +43 (0) 662 4470 39599
Straße 14, Objekt 24, E-Mail: wareneingang@simpex.at
A- 2355 Wiener Neudorf

GLN: 9100500008207

Bei CD3 Abwicklung bitte unbedingt am Lieferschein für die Logistikplattform die GLN – Nummer im Adressfeld anführen.

Avisierung der Ware:

Senden sie bitte nach Beauftragung durch den Einkauf eine E-Mail zur Vergabe eines Anliefertermins an die Non Food II Plattform (spätestens 48 Stunden vor Anlieferung):

to: wareneingang@simpex.at

Übermitteln Sie bitte Ihre **Logistic Details** bei der Avisierung bzw. rechtzeitig vor der Anlieferung an die Non Food II Logistikplattform für Österreich. Diese müssen zwingend enthalten:

- ❖ **Lieferschein / Bill of Lading pro Transportgefäß**
- ❖ **Information, ob im LKW oder in Container angeliefert wird**
- ❖ **Gewünschter Anliefertermin und Anliefertermin lt. Bestellung**

➔ Diese Informationen sind **vollständig** vor der Anlieferung an die Non Food 2 Logistikplattform (Standort Simpex Wr. Neudorf) zu senden.

Bei LKW-Anlieferung durch eine Spedition ist - neben den oben erwähnten Punkten - unverzüglich nach Vereinbarung des Liefertermins bekannt zu geben:

- ❖ Name des liefernden Spediteurs
- ❖ Palettenanzahl bzw. Information, ob lose oder palettisiert angeliefert wird

Die Ware wird ohne Lieferpapiere (Lieferschein, CMR,...) nicht angenommen!

Non Food 2 Logistikplattform für Österreich

– Standort SIMPEX Wr. Neudorf
LOGISTISCHE ANFORDERUNGEN CD3

Allgemeine logistische Anforderungen

Sämtliche Waren die an die Non Food 2 Logistikplattform in Österreich geschickt werden, müssen alle logistischen Anforderungen ausnahmslos erfüllen. Nachstehend geben wir Ihnen einen kurzen Überblick über die wichtigsten Anforderungen:

- Die **Kartonage muss so stabil** sein, dass die Ware im Inneren nicht beschädigt werden kann und sowohl für die Schlichtung als auch den Transport geeignet sein.
- Sie sind angehalten die Paletten immer und ausschließlich in gleicher Höhe (**max. EP200**) anzuliefern, soweit die Bestellmengen dies ermöglichen
- Zur Information: **Die Ausladedauer eines vollen Containers beträgt etwa 3 Stunden.**
- Die Kartons müssen weiters konform der **EUL (efficient unit loads)** sein und ein Überstand oder ein Überhängen der Ware auf den Paletten ist zu vermeiden (soweit die Abmessungen dies ermöglichen). Der Lieferant ist verpflichtet die Paletten so zu beladen, dass ein sicherer und stabiler Transport gewährleistet ist und die Kartons auf den Paletten auch in einem Hochregallager gelagert werden können (nicht höher als 2 m inkl. Palette)
- Es sind **ausschließlich transparente Verpackungsfolien** zu verwenden – keinesfalls schwarze Folien, soweit nicht anders mitgeteilt
- Es darf ausschließlich auf artikelreinen Paletten angeliefert werden. Mischpaletten werden nicht angenommen

Avisierter Liefertermin an die Non Food 2 Logistikplattform in Österreich

Wenn der avisierte und mit der Non Food 2 Logistikplattform in Wr. Neudorf abgestimmte Liefertermin vom Lieferanten nicht eingehalten wird, kann für den Folgetag eine Entladung seitens Simpex nicht gewährleistet werden. Es wird im Regelfall versucht eine Entladung zu ermöglichen. Für die NonFood 2 Logistikplattform angefallene Mehraufwände (Personalressourcen die für geplanten Liefertermin bereitgestellt worden, reservierter Abwicklungsbereich im Lager,...) die durch die Verschiebung entstanden sind, werden dem Lieferanten belastet.

Die Lieferzeitfenster, die mit der Non Food 2 Logistikplattform für Ö vereinbart werden, müssen eingehalten werden. **Anlieferzeiten an das Lager täglich von 6h – 14h**, wobei jeder Lieferanten ein fixes Zeitfenster bei der Avisierung erhält. Verschiebungen müssen bei Bekanntwerden bereits an die Non Food II Logistikplattform für Ö übermittelt werden, um darauf in der Planung reagieren zu können.

Non Food 2 Logistikplattform für Österreich

– Standort SIMPEX Wr. Neudorf
LOGISTISCHE ANFORDERUNGEN CD3

Logistische Anforderungen an Ladungsträger bei LKW Anlieferung

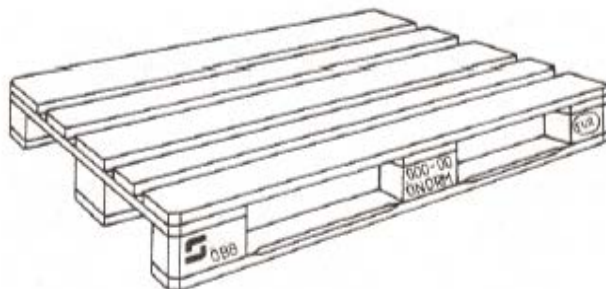
Ladungsträger sind Transporthilfsmittel (Transportverpackungen), mit Hilfe derer in der Logistikkette mehrere Versandpackungen üblicherweise transportiert, gelagert oder platziert werden.

1. Anforderung: Verwendung von genormten Mehrwegpaletten

Ausschließlich EURO-Paletten mit den Massen:

- Länge 1,20 m
- Breite 0,80 m

Die EURO-Palette 1200 x 800 mm



2. Anforderung: Beachtung der maximalen Ladehöhen

Ein stabiler Transport muss gewährleistet sein!

Palettenüberstand max. 3 cm!

Maximale Palettenhöhe (inkl. Palette): 2,00 Meter

Non Food 2 Logistikplattform für Österreich

– Standort SIMPEX Wr. Neudorf
LOGISTISCHE ANFORDERUNGEN CD3

Leergutabwicklung

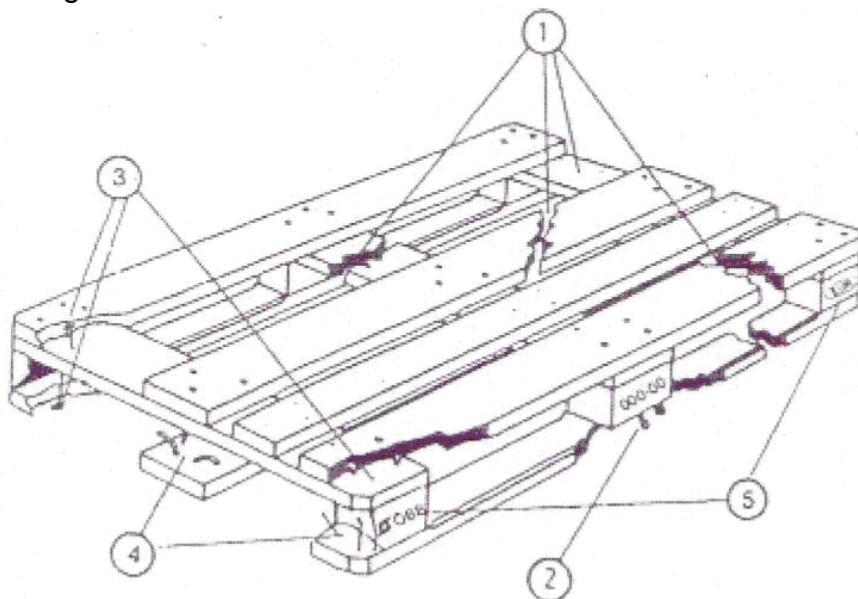
Die gelieferte Anzahl an Mehrweg - Paletten wird (sofern keine andere Vereinbarung getroffen wurde) direkt beim Entladen des LKW getauscht.

Sollte es dem Lieferanten oder Simpex aus etwaigen Gründen nicht möglich sein die Paletten zu tauschen bekommt der Frächter / Lieferant einen Leerpalettenschein über die nicht getauschte Menge ausgestellt.

ACHTUNG: Dieser Palettenschein ist auf den Lieferanten ausgestellt (nicht den Frächter!) und muss innerhalb der nächsten 3 Monate eingelöst werden da dieser danach seine Gültigkeit verliert und der Lieferant keinen Anspruch mehr auf die Europaletten hat.

Beschädigte und nicht mehr zu verwendende Paletten werden nicht zum Tausch akzeptiert, wenn:

1. Ein Brett fehlt, schräg oder quer gebrochen ist.
2. Ein Randbrett (Deck- oder Bodenbrett) so abgesplittert ist, dass mehr als ein Nagel- oder Schraubenschaft sichtbar ist.
3. Mehr als zwei Randbretter (Deck- oder Bodenbrett) so abgesplittert ist, dass jeweils ein Nagel- oder Schraubenschaft sichtbar ist.
4. Ein Klotz fehlt, so zerbrochen oder abgesplittert ist, dass mehr als ein Nagel- oder Schraubenschaft sichtbar ist.
5. Nicht mindestens ein Zeichen der Bahn / Palettenorganisation und ein Zeichen „EUR“ vorhanden sind.
6. Offensichtlich unzulässige Bauteile zur Reparatur verwendet wurden (z.B. zu dünne, zu schmale, zu kurze Bretter oder Klötze).
7. Der Allgemeinzustand so schlecht ist, dass die Tragfähigkeit nicht mehr gewährleistet ist (z.B. faule, morsche Bretter/Klötze etc.) oder die Ladegüter verunreinigt werden können.



Non Food 2 Logistikplattform für Österreich

– Standort SIMPEX Wr. Neudorf
LOGISTISCHE ANFORDERUNGEN CD3

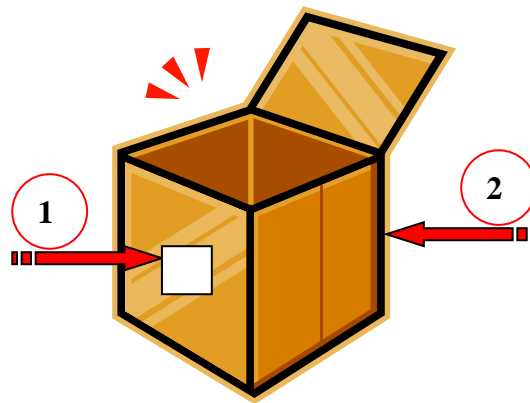
Warenauszeichnung

1. GVE (Großhandels-Verkaufs-Einheit)

Grundsätzlich ist die Sekundärverpackung mit Klartext als auch mit einem maschinenlesbaren EAN 13 Code auszuzeichnen.

Der Inhalt muss visuell eindeutig lesbar sein. Dazu müssen die Artikelnummer und die Anzahl der EVE angegeben werden. Es muss sich rein visuell eine Verbindung zum Lieferschein herstellen lassen. Die Auszeichnung hat entsprechend dem GTIN – Standard auf zwei Seitenflächen oder auf der Oberseite der Verpackung zu erfolgen.

- **Lieferanten-Artikelnummer**
- **Inhalt EVE/GVE**
- **Strichcode für GVE - Einheit**



2. EVE (Einzel-Verkaufs-Einheit)

Die Auszeichnung auf einer Verkaufsverpackung soll mit einem maschinenlesbaren EAN 13 Code erfolgen.

Non Food 2 Logistikplattform für Österreich

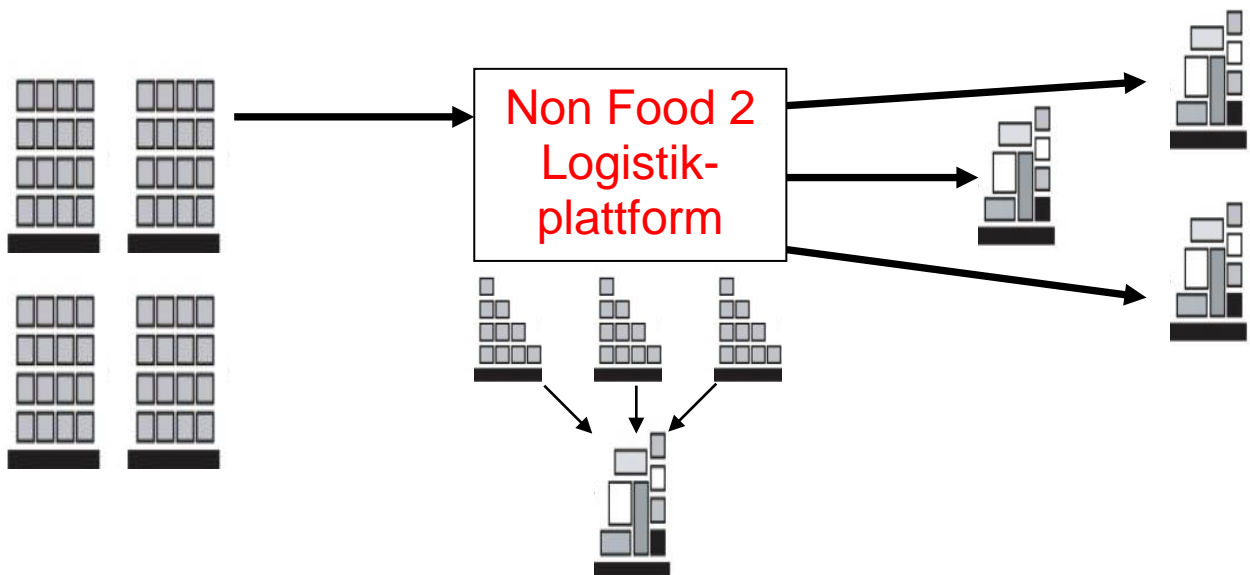
– Standort SIMPEX Wr. Neudorf
LOGISTISCHE ANFORDERUNGEN CD3

Erläuterung Cross Docking 3 – mehrstufiges Cross Docking

Anlieferung von artikelreinen Paletten (keine Mischpaletten) durch den Lieferant
(Paletten je Artikel)

Kommissionierung der einzelnen Artikel auf Kundenpaletten am Standort der NF 2 Plattform für Ö

Verteilung der Kundenpaletten an die ISP und ESP Märkte



Pönalenkatalog NF2 Logistikplattform

- Kein/falscher/nicht scanbarer GS1-128/EAN-13 auf der GVE	Euro 0,37/GVE
- Kein/falscher/nicht scanbarer GS1-128+SSCC auf der Palette (SSCC) (bei sortenreinen Paletten)	Euro 5/Palette
- Umschlichtaufwand → Palettenstabilität – <i>Paletten, die sich neigen, drohen umzufallen, mangelhafte Transportsicherung, schadhafte Paletten etc.</i>	20 Euro pro Palette wenn die Palette abgetragen werden muss
- Umschlichtaufwand wenn ein Artikel auf mehrere Paletten verteilt angeliefert wird.	10 Euro pro Palette
- Maximale Palettenhöhe von 2,2m überschritten	10 Euro pro Palette
- Beschaffenheit der Verpackungen - <i>GVE Karton instabil, knickt ein etc.</i>	Euro 0,50/GVE

Non Food 2 Logistikplattform für Österreich

– Standort SIMPEX Wr. Neudorf

LOGISTISCHE ANFORDERUNGEN CD3

- Keine Bestellnummer im Lieferschein vorhanden	25 Euro pro CMR
- Anlieferung außerhalb des zugewiesenen Lieferzeitfensters	10 Euro pro Palette